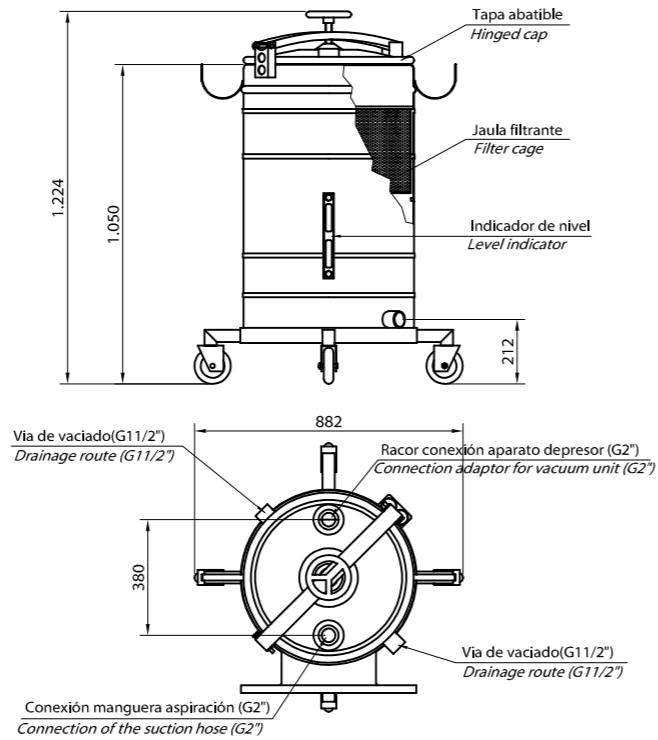


A-200



CARACTERÍSTICAS · CHARACTERISTICS

Volumen interno / Internal volume	[L]	200
Presión máxima admisible / Maximum allowable pressure	[bar]	1
Vacío máximo admisible / Maximum allowable vacuum	[bar]	-1
Temperatura de trabajo / Operating temperature	[°C]	-20 ... 70
Materiales / Materials		AISI 304
Peso / Weight	[kg]	70

	200
	1
	-1
	-20 ... 70
	AISI 304
	70

CÓMO PEDIR · HOW TO ORDER

Referencia de pedido / Ordering reference	A200
-------------------------------------------	------

	A200
--	------